

ПАСПОРТ ИЗДЕЛИЯ

Брусья гимнастические пристенные массовые



НАЗНАЧЕНИЕ ИЗДЕЛИЯ

Брусья гимнастические пристенные массовые (далее «брусья») предназначены для занятий гимнастикой мужчин всех возрастов и девочек младшего и среднего возраста.

ТЕХНИЧЕСКИЕ ХАРАКТЕРИСТИКИ

Общие характеристики:

Масса, кг, не более135

Основные размеры брусьев, мм:

Расстояние между точками опоры жердей - 2300 ± 5

Высота верхней поверхности жердей от пола - $1150 \pm 10 \dots 1750 \pm 10$ с интервалом по 50

Расстояние между внутренними поверхностями жердей – 380 ± 20
 580 ± 20

КОМПЛЕКТ ПОСТАВКИ

В комплект поставки входят:

Наименование	Количество, шт.
Рама в сборе с вертлюгом	2
Ось	2
Дюбель цанговый с шайбой 12	4
Кронштейн	2
Шарнир	4
Жердь в сборе с болтами и гайками	2
Фланец	6
Фиксатор в сборе с ручкой	2
Шайба 12	4
Гайка М12-7Н ГОСТ 5915	12
Шуруп 6x50 ГОСТ 1145	18

СПОРТ

УСТРОЙСТВО ИЗДЕЛИЯ

1. Брусья представляют собой сборную конструкцию (см. рис. 1), состоящую из 2-х рам в сборе 1, каждая из которых крепится к стене (см. рис. 1 и 2) посредством дюбелей цанговых 3, кронштейна 4 и оси 2.
2. На полу рамы фиксируются в рабочем положении перпендикулярно стене и в повернутом положении к стене с помощью фланцев 7, врезанных в пол фиксаторов 8 и оси 2. Для облегчения поворота брусьев каждая рама снабжена колесом.
3. Жердь 6 крепится к седлу шарнира 5 болтами 11 с шайбами 12 (см. рис. 3). Шарнир с помощью гаек 10 с шайбой 9 устанавливается на головке вертлюга 16 и имеет возможность вращаться (см. рис. 3).
4. Вертлюг 16 вставляется в колонку 21 стойки рамы 1 (см. рис. 3) и имеет, а вместе с ним и жердь, возможность перемещаться вертикально и в горизонтальной плоскости вокруг оси.
5. В вертикальном направлении вертлюг фиксируется через шаг 50мм посредством 3-х шариков, которые под весом втулки 20 (см. рис. 3) заходят в кольцевую канавку вертлюга.
6. После поворота вертлюга его зажим осуществляется рукояткой 17 (см. рис. 4) с помощью клиновых втулок 18, 19.
7. Таким образом, жерди могут сдвигаться и раздвигаться с изменением расстояния между ними от 380 ± 20 мм до 580 ± 20 мм и регулироваться по высоте от 1150 ± 10 мм до 1750 ± 10 мм от пола с шагом 50 мм.

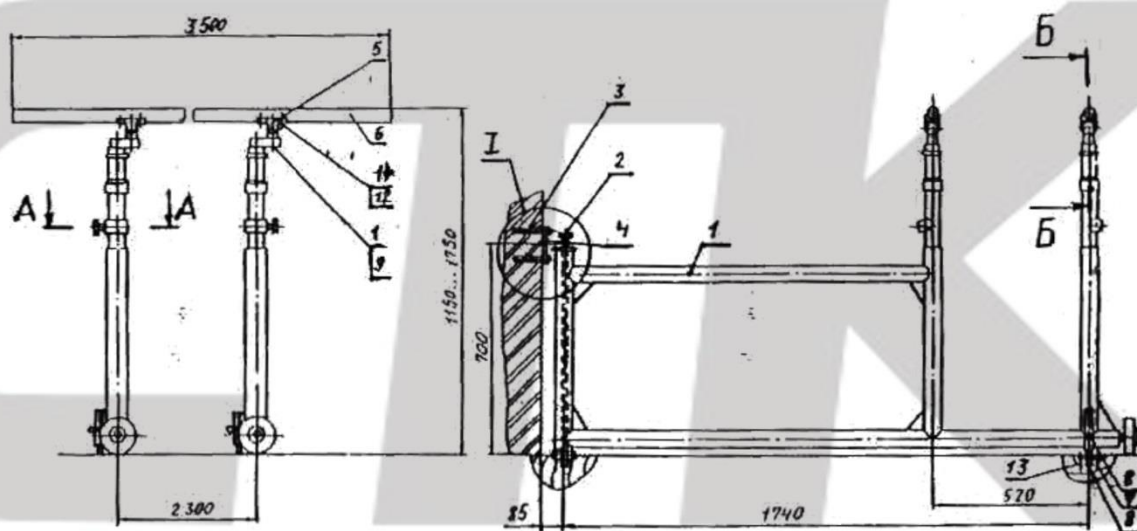


Рис. 1 Брусья гимнастические пристенные массовые

1 - рама в сборе, 2 - ось, 3 - дюбель цанговый, 4 - кронштейн, 5 - шарнир, 6 - жердь, 7 - фланец, 8 - фиксатор в сборе с ручкой, 9 - шайба, 10 - гайка М12-7Н ГОСТ 5915, 11 - болт М10-8gx35...40 ГОСТ 7798, 12 - шайба 10.65Г ГОСТ 6402, 13 - шуруп 6x50 ГОСТ 1145

ПОРЯДОК УСТАНОВКИ ИЗДЕЛИЯ

1. Распакуйте и очистите от смазки все детали и узлы изделия.
2. Проверьте комплектность изделия.
3. Врежьте фланцы 7 в пол и закрепите их шурупами 13 согласно схемы установки на рис. 5, 1 и 2.
4. Установите на стене кронштейны 4 с помощью дюбелей цанговых 3 для крепления рам в сборе 1, выдержав перпендикулярность рам относительно пола (см. рис. 1, 2 и 5).
5. Закрепите рамы 1 в кронштейнах 4 и в отверстиях фланцев 7 при помощи осей 2 и фиксаторов в сборе с ручкой 8 перпендикулярно стене.
6. Прикрепите к жердям 6 седла шарниров 5 с помощью болтов 11 и шайб 12 (см. рис. 3).
7. Жерди с шарнирами закрепите на головках вертлюгов 16 с помощью гаек 10 и шайб 9, таким образом, чтобы оси шарниров 5 могли вращаться в головках вертлюгов 16 с минимальным зазором.
8. Проверьте затяжку всех крепежных изделий.
9. На поверхности стержня вертлюга 16 (см. рис. 3) имеются кольцевые проточки с шагом 50 для фиксации вертлюга на определенной высоте. Фиксация вертлюга производится шариками и втулкой 20 при опускании её в нижнее положение. При регулировке жердей по высоте, нельзя поднимать вертлюг выше уровня, отмеченного канавкой на его стержне, окрашенной в красный цвет.
10. Для регулировки расстояния между жердями ослабить затяжку рукояток 17 (см. рис. 1, 4), отрегулировать нужное положение жердей по ширине поворотом вертлюгов 16 и зажать вертлюги рукоятками 17.
11. Для удобства перемещения брусьев из рабочего положения в нерабочее и обратно на рамах установлены колеса.

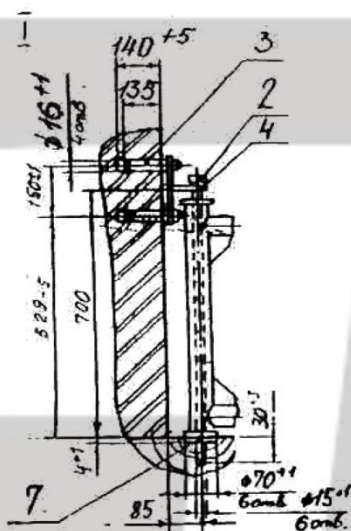


Рис. 2
Крепление рамы к стене и
фиксация на полу у стены

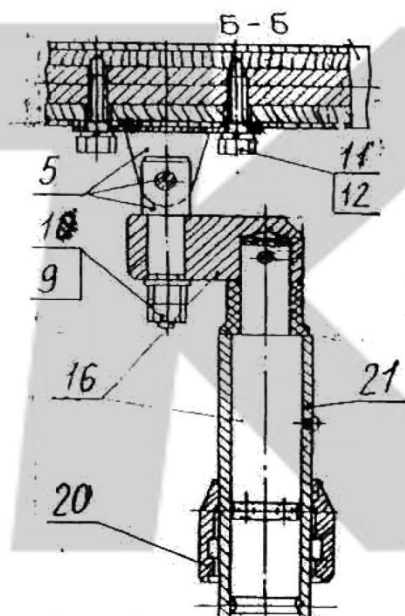


Рис. 3
Установка жерди на вертлюге
и его фиксация

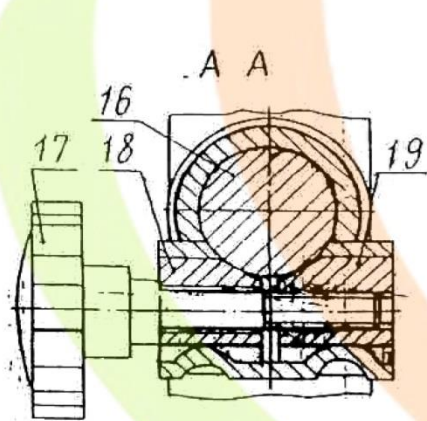


Рис. 4
Фиксация вертлюга после поворота

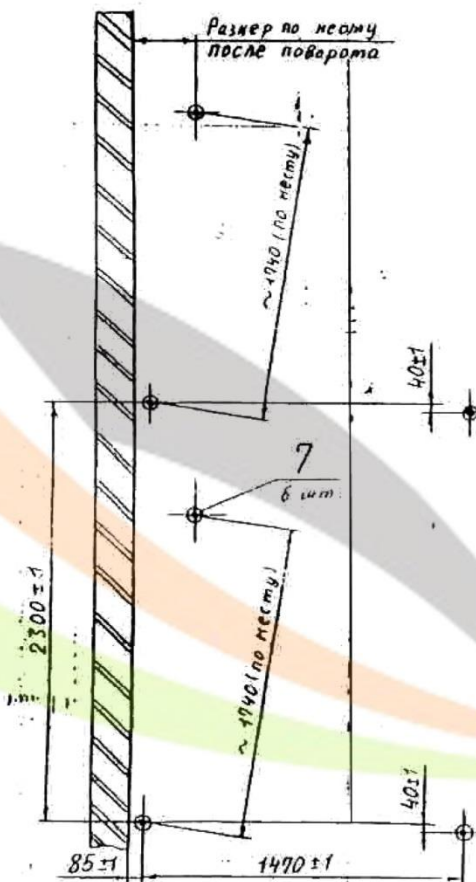


Рис. 5
Схема установки фланцев (фиксирующих у стены)

УКАЗАНИЕ МЕР БЕЗОПАСНОСТИ

При эксплуатации необходимо соблюдать следующие меры безопасности:

1. Перед началом занятия проверить надежность крепления всех узлов изделия.
2. Не поднимать вертлюг выше уровня, отмеченного канавкой, окрашенной в красный цвет.
3. Зажимы вертлюгов после установки необходимой высоты должны быть туго затянуты.
4. Гайки и контргайки крепления пальцев шарниров к головкам вертлюгов должны быть туго затянуты
5. Болты крепления жердей к седлам шарниров должны быть завернуты до отказа.
6. При появлении на жердях трещин, сколов, расслоений и других дефектов, жерди необходимо заменить.
7. На брусках должен заниматься один человек.
8. При обнаружении каких-либо неисправностей эксплуатацию брусков необходимо немедленно прекратить до полного их устранения.

УСЛОВИЯ ТРАНСПОРТИРОВАНИЯ И ХРАНЕНИЯ

Упакованные брусья должны храниться в сухих, закрытых проветриваемых помещениях грузоотправителя и грузополучателя, при температуре от 0⁰ до +20⁰С, на расстоянии не менее 1 м от отопительных приборов, при условии защиты изделия от прямого воздействия солнечных лучей, механических повреждений и воздействия агрессивных сред.

Изделия транспортируются в заводской упаковке любым крытым видом транспорта при температуре от -15⁰С до +50⁰С и влажности воздуха не более 85%.

ГАРАНТИЙНЫЕ ОБЯЗАТЕЛЬСТВА

Гарантийный срок службы брусьев – 12 месяцев с момента начала эксплуатации при условии соблюдения правил эксплуатации, транспортирования и хранения.

Гарантийный срок службы жердей – 6 месяцев с момента начала эксплуатации при условии соблюдения правил эксплуатации, транспортирования и хранения.

Установленный срок службы жердей – 1 год, срок службы брусьев – 5 лет при условии замены жердей.

СВИДЕТЕЛЬСТВО О ПРИЕМКЕ

Брусья соответствуют конструкторской документации и утвержденным образцам и признаны годными для эксплуатации.

Производитель оставляет за собой право вносить изменения в конструкцию без предварительного уведомления.

Дата выпуска _____

Ответственный за приемку _____

ООО «СТК-спорт»
107497 г. Москва, ул. Амурская, д. 15/1, стр. 2
+7 (495) 770-88-00, +7 (495) 741-88-15
www.stk-sport.ru, www.stkспорт.рф

СТК
СПОРТ