

ПАСПОРТ ИЗДЕЛИЯ

Стойки волейбольные
со стаканами
и защитными крышками
и системой натяжения



НАЗНАЧЕНИЕ ИЗДЕЛИЯ

Стойки волейбольные со стаканами и защитными крышками и системой натяжения (далее "стойки") предназначены для оборудования спортивных сооружений разнообразного назначения, крытых и открытых, используемых для тренировок и соревнований по волейболу.

Для освобождения спортивной площадки для других видов спортивных занятий стойки снабжены стаканами с палубными крышками.

ТЕХНИЧЕСКИЕ ХАРАКТЕРИСТИКИ

Основные технические параметры изделия в рабочем положении:

ХАРАКТЕРИСТИКА	КРУГЛЫЕ
Высота, мм, не более	2950
Диаметр стойки, мм	76
Высота стакана, мм	350
Внешний диаметр стакана, мм	86
Габариты ползунка, мм, В×Ш ₁ ×Ш ₂ , не более	1200×102×210
Масса изделия, кг, не более ¹	75

КОМПЛЕКТ ПОСТАВКИ

Изделие поставляется собранным по узлам, уже готовое к эксплуатации.

В комплект поставки входят:

- | | |
|---|-------|
| 1. Стойка волейбольная | 2 шт. |
| 2. Ползунок активный в сборе с роликом и механизмом натяжения | 1 шт. |
| 3. Ползунок пассивный | 1 шт. |
| 4. Стакан | 2 шт. |
| 5. Крышка палубная | 2 шт. |
| 6. Прижимной винт ² | 2 шт. |
| 7. Руководство по эксплуатации..... | 1 шт. |

¹ Указана масса для определенного исходного материала. При другом исходном материале масса изделия больше.

² Может поставляться уже в сборе с ползунком.

УСТРОЙСТВО ИЗДЕЛИЯ

Комплект стойки волейбольной состоит из следующих основных частей (см. рисунки):

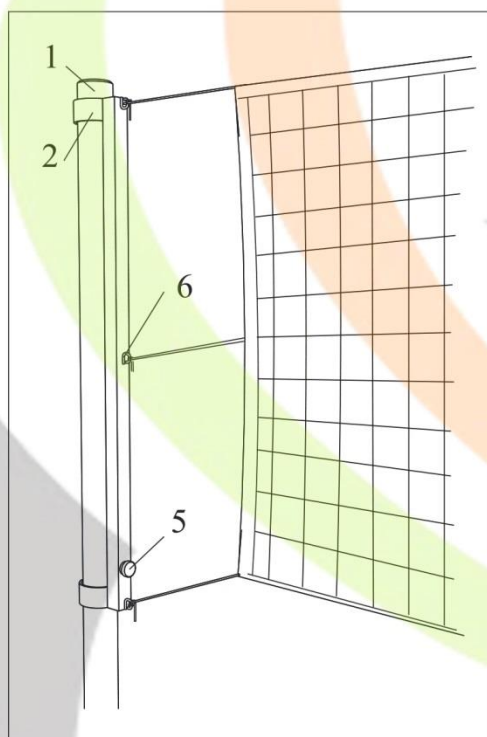


Рис. 1

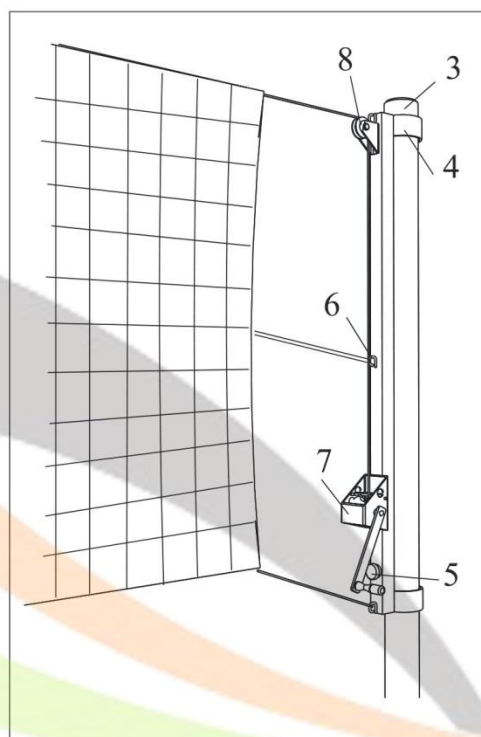


Рис. 2

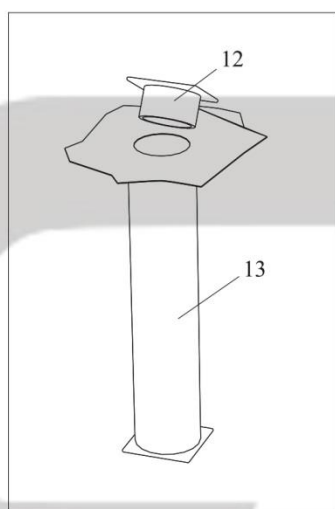


Рис. 3

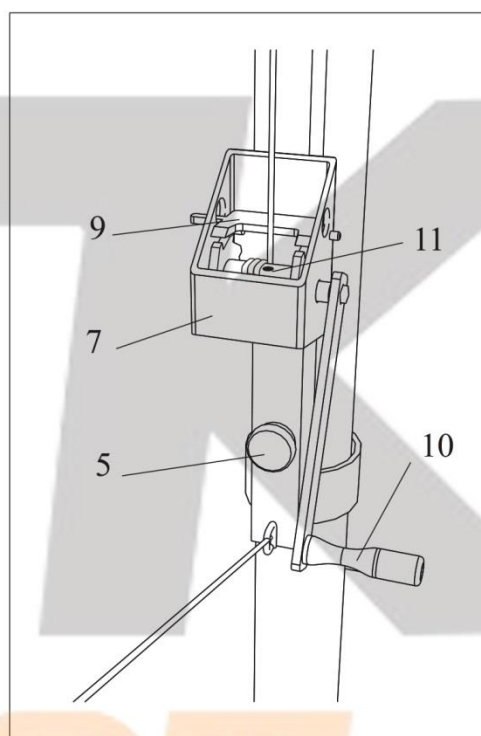


Рис. 4

- 1 – Стойка;
- 2 – Ползунок пассивный;
- 3 – Стойка;
- 4 – Ползунок активный;
- 5 – Прижимной винт;
- 6 – Крючки;
- 7 – Механизм натяжения;
- 8 – Ролик;
- 9 – Собачка;
- 10 – Ручка;
- 11 – Отверстие для троса;
- 12 – Крышка палубная;
- 13 – Стакан;

ПОДГОТОВКА К ЭКСПЛУАТАЦИИ

1. Установку стоек производить бригадой не менее 2-х человек с соблюдением мер предосторожности, связанных с тяжестью отдельных элементов.
В соответствии с «Официальными правилами волейбола» стойки, поддерживающие сетку, устанавливаются на расстоянии 0,5 – 1,0м за боковыми линиями. Для официальных соревнований ФИВБ стойки устанавливаются на расстоянии 1,0м за боковыми линиями. В этом случае расстояние между стойками 11м. Высота стоек 2,55м.
2. В месте, где будут размещаться стойки, пробурить отверстие $\varnothing 350 \div 400$ мм и глубиной не менее 350мм. Забетонировать в отверстиях стаканы так, чтобы верхний край стаканов был на одном уровне с верхней плоскостью пола (рис. 3).
3. После затвердевания бетона, установить стойки **1** и **3** в стаканы. Если стойки не используются и их убирают, закрыть отверстия стаканов палубными крышками **12**.
4. Надеть на волейбольные стойки ползунки: активный **4** и пассивный **2** (рис. 1,2). К ним крепится сетка и при помощи них сетка перемещается по высоте.
5. Установить сетку следующим образом:
 - верхний трос сетки закрепить на верхнем крючке **6** пассивного ползунка (рис. 1);
 - другой конец троса перекинуть через ролик **8** активного ползунка (рис. 2), продеть через отверстие **11** на валу механизма натяжения **7** (рис. 4) и сделать несколько оборотов (вращая ручку **10** на себя), чтобы убрать слаbinу троса;
 - вращая ручку механизма натяжения, натянуть сетку до необходимого состояния, затем при помощи растяжек на сетке закрепить ее на среднем и нижнем крючках ползунков (рис. 1,2);
 - переместить ползунки на необходимую высоту и зафиксировать их при помощи прижимных винтов **5** (рис. 1,2).
5. Снимать сетку необходимо в обратном порядке.

ВНИМАНИЕ! Для ослабления натяжения сетки необходимо немного повернуть ручку для ослабления собачки, приподнять собачку **9** и, вращая РУКОЙ, ослабить трос так, чтобы его можно было вынуть из отверстия.

ПРАВИЛА ЭКСПЛУАТАЦИИ И УКАЗАНИЯ МЕР БЕЗОПАСНОСТИ

1. Стойки предназначены для эксплуатации на открытых площадках и в закрытых помещениях.
2. Перед каждым применением стоек проводить проверку всех резьбовых и сварных соединений, а также крепления роликов. При необходимости подтянуть ослабленные крепления. В случае обнаружения механических повреждений элементов стоек, эксплуатацию изделия надо немедленно прекратить и принять меры к устранению недостатков.
3. Для безопасной эксплуатации стоек рекомендуется:
 - *после натяжения сетки снимать ручку с механизма натяжения;*
 - *всегда закрывать пустые стаканы палубными крышками.*

УСЛОВИЯ ТРАНСПОРТИРОВАНИЯ И ХРАНЕНИЯ

Стойки транспортируются в заводской упаковке любым крытым видом транспорта при температуре от -50°C до +35°C и влажности воздуха не более 85%.

До полного монтажа стойки должны храниться в заводской упаковке в сухом, закрытом помещении при любой температуре окружающей среды при условии защиты изделия от механических повреждений и действия агрессивных сред.

ГАРАНТИЙНЫЕ ОБЯЗАТЕЛЬСТВА

Изготовитель гарантирует соответствие изделия техническим требованиям при соблюдении потребителем условий транспортировки, хранения, монтажа и правил эксплуатации. Гарантийный срок эксплуатации изделия – 6 месяцев со дня приобретения его потребителем. Установленный срок службы изделия - 5 лет при условии соблюдения правил эксплуатации.

СВИДЕТЕЛЬСТВО О ПРИЕМКЕ

Стойки соответствуют конструкторской документации и признаны годными для эксплуатации. Производитель оставляет за собой право вносить изменения в конструкцию без предварительного уведомления.

Дата выпуска _____

Ответственный за приемку _____

ООО «СТК-спорт»
107497 г. Москва, ул. Амурская, д. 15/1, стр. 2
+7 (495) 770-88-00, +7 (495) 741-88-15
+7 (495) 565-33-06, +7 (800) 555-33-06
www.stk-sport.ru, www.stkспорт.рф

СПОРТ