

ПАСПОРТ ИЗДЕЛИЯ

Перекладина
универсальная



СПОРТ

НАЗНАЧЕНИЕ ИЗДЕЛИЯ

Перекладина универсальная (далее – «перекладина») предназначена для проведения тренировок и занятий по спортивной гимнастике.

ТЕХНИЧЕСКИЕ ХАРАКТЕРИСТИКИ

Общие характеристики:

Масса, кг, не более60
Диаметр стержня, мм28

Основные размеры перекладины, мм:

Высота верхней образующей стержня от пола – наименьшая 1450 ± 5
наибольшая 2550 ± 5
Длина стержня между головками стоек (в свету) - 2400 ± 5

КОМПЛЕКТ ПОСТАВКИ

В комплект поставки входят:

Наименование	Количество, шт.
Стержень с наконечниками в сборе (СБ-1)	1
Стойка в сборе с подставкой (СБ-2)	2
Крепление к полу (СБ-3)	4
Талреп (СБ-4)	2
Цепь 7,6х30 ТУ 3148-018-00235424-00 длина 900 мм (СБ-5)	2
Растяжка с цепью (СБ-6)	2
Растяжка без цепи (СБ-7)	2
Головка в сборе (СБ-8)	2
Шуруп 1-6х50.01.2 ГОСТ 1145-80	24
Вороток	1

СПОРТ

УСТРОЙСТВО ИЗДЕЛИЯ

1. Перекладина (см. рис. 1) представляет собой сборную конструкцию, состоящую из стержня СБ-1 с четырьмя растяжками - СБ-6, СБ-7 и двух вертикальных стоек телескопического соединения СБ-2.
2. Стойки перекладины состоят из неподвижной и подвижной частей. Неподвижные стойки опираются на подставки и крепятся болтом. В подвижные стойки вставляются головки шарнирно-соединяющиеся с наконечниками стержня СБ-1 (см. рис. 2). Регулировка высоты стержня от пола обеспечивается пальцами, входящими в отверстия неподвижных стоек. Диапазон высоты поднятия стержня от пола – от 1450мм до 2550 мм (см. рис. 3).
3. Для установки перекладины используются растяжки СБ-6, СБ-7, которые связывают головки подвижных стоек с креплением к полу. Два каната, расположенные по диагонали, имеют талрепы СБ-4, позволяющие регулировать степень натяжения растяжек.

ПОРЯДОК УСТАНОВКИ ИЗДЕЛИЯ

1. Распакуйте и очистите от предохранительной смазки все детали изделия.
2. Проверьте комплектность изделия.
3. На месте установки перекладины вычертите прямоугольник размерами 5500 мм x 4000 мм (см. рис. 4) и в 4-х точках прямоугольника заподлицо с полом врежьте крепления к полу и надежно вверните шурупы 6x50 (см. рис. 5).
4. Установите растяжки на головках стержня. Для этого выньте болты из головок (см. рис. 2). Наденьте на болты с канатами и цепями и закрепите на головках так, чтобы короткие канаты СБ-7 располагались по диагонали друг к другу.
5. Вставьте стержень с растяжками в стойки и установите их на разметку пола.
6. Два длинных каната СБ-6 с цепями закрепите на планках крепления к полу СБ-3 (см. рис. 1). На два коротких каната без цепей наденьте талрепы СБ-4, а на крюки талрепов наденьте цепи и закрепите их на планках крепления к полу СБ-3
7. Для установки перекладины необходимо: удалить пальцы, соединяющие подвижные и неподвижные стойки (см. рис. 3), установить перекладину на необходимую высоту, зафиксировать пальцы и натянуть растяжки вращением талрепов.
8. Разборку перекладины производить в обратном порядке.

СПОРТ

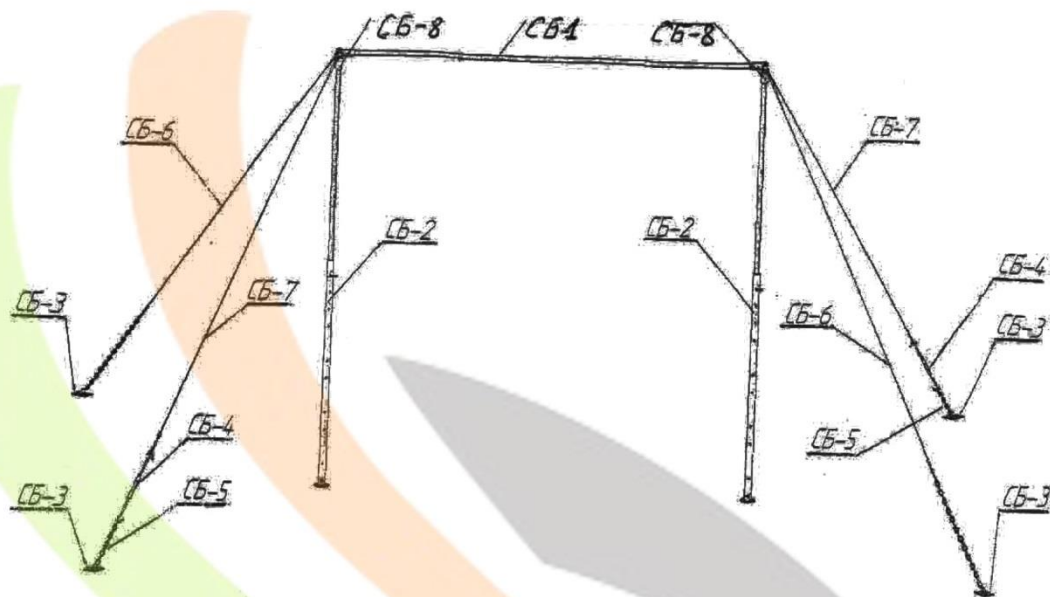


Рис. 1 Перекладина универсальная

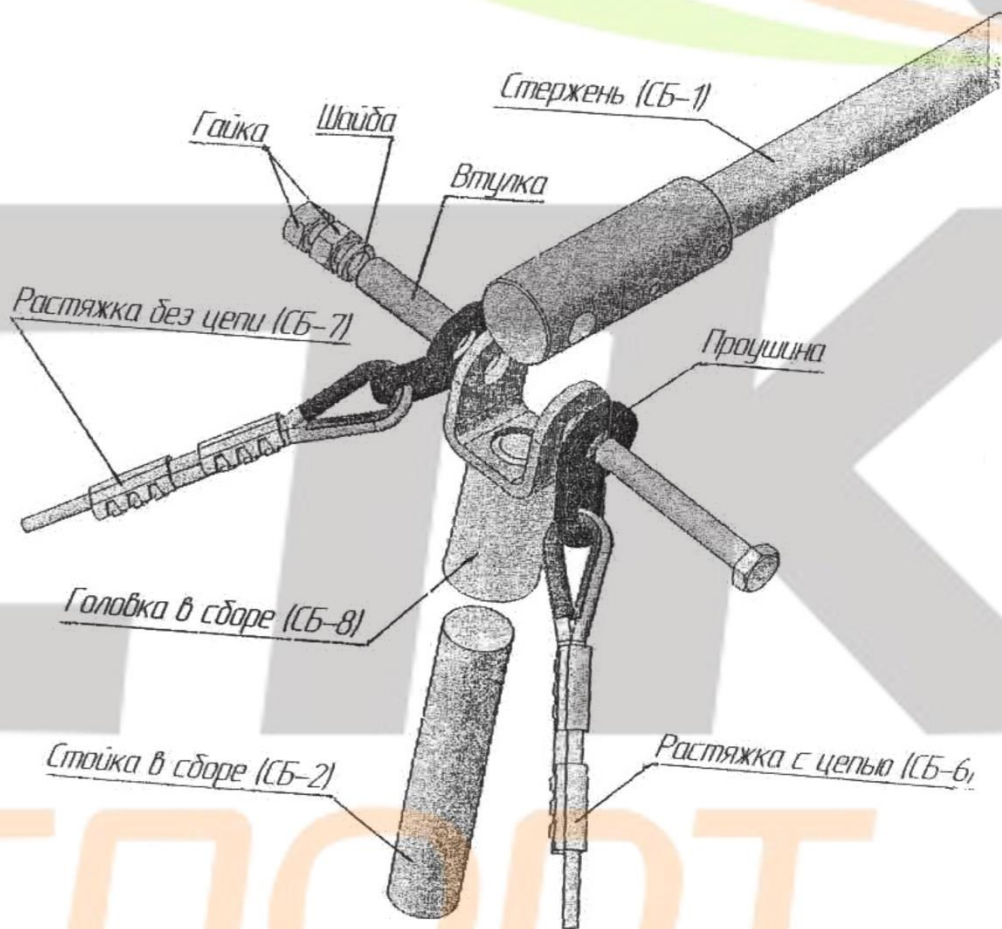


Рис. 2 Сборка шарнирного узла

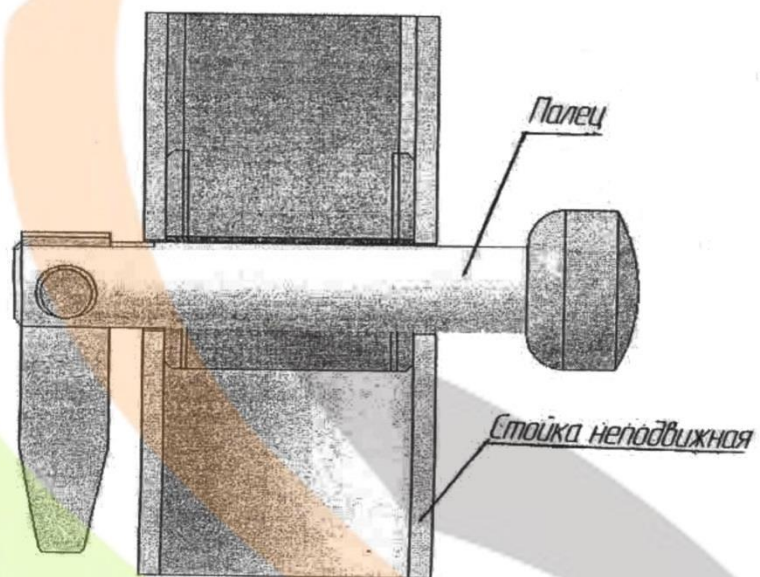


Рис. 3 Узел регулировки высоты перекладины

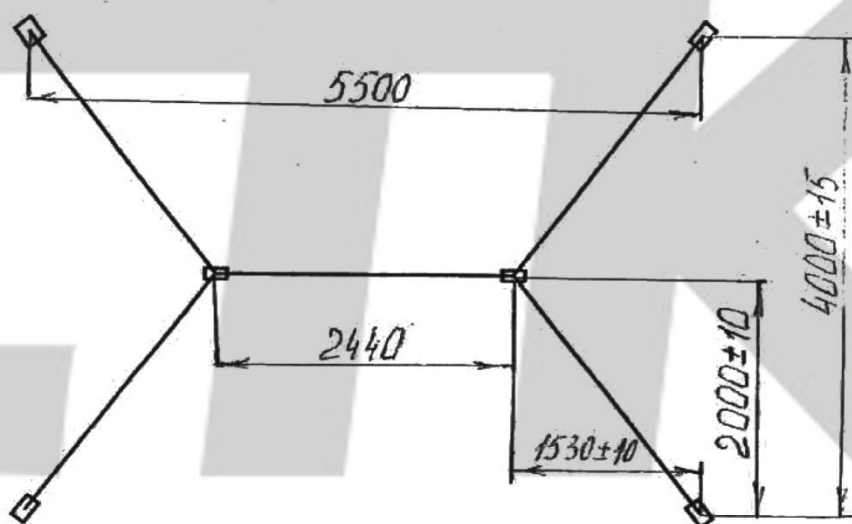


Рис. 4 Схема разметки пола

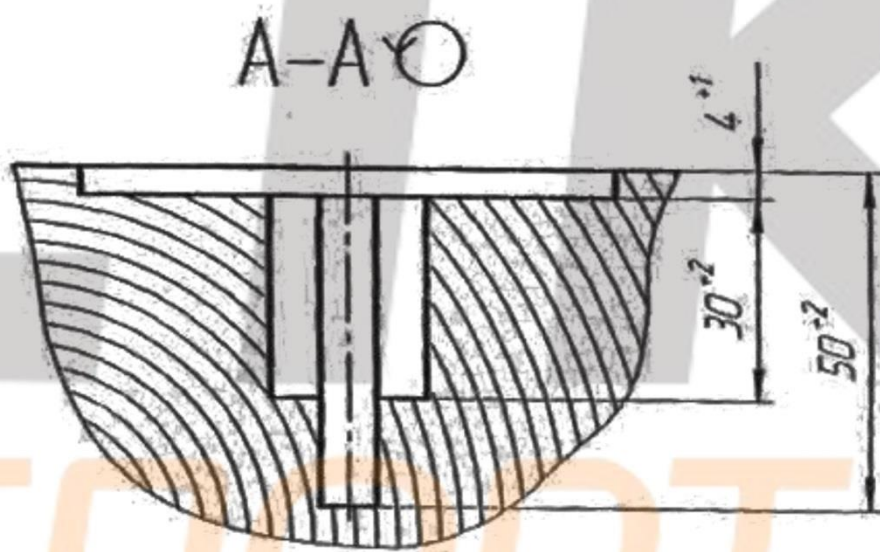
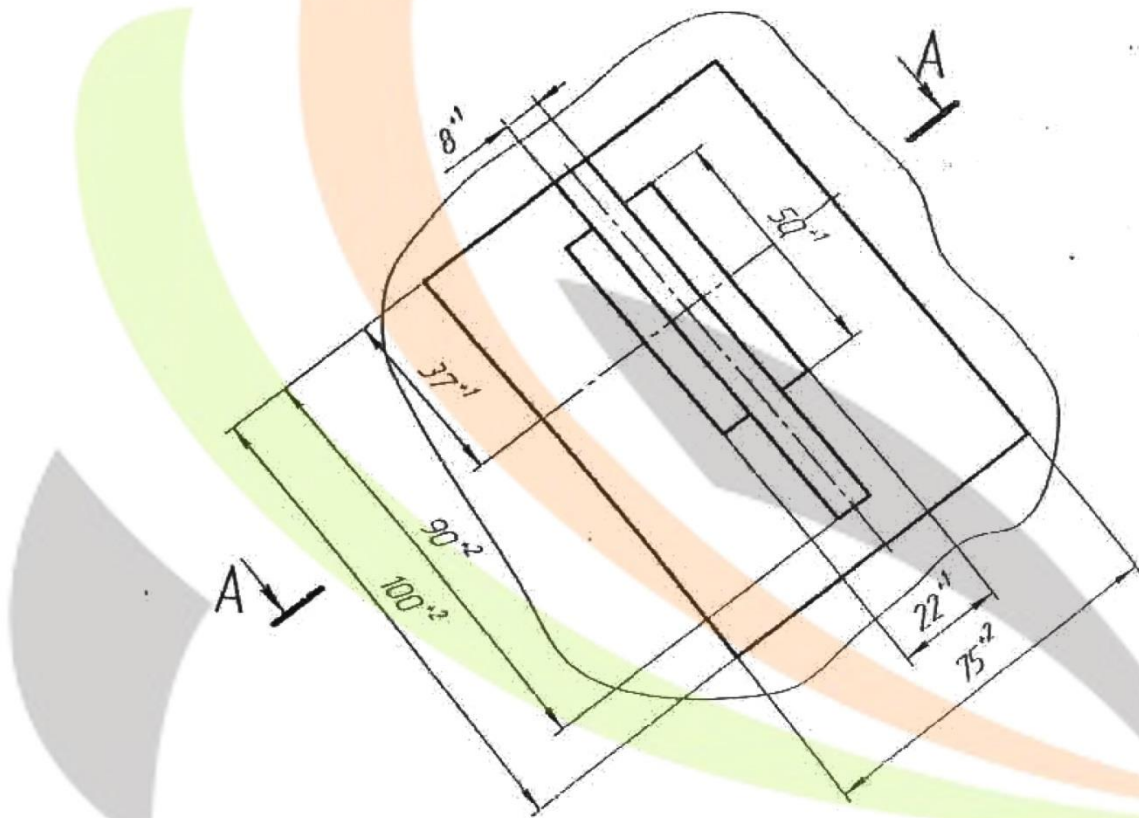


Рис. 5 Чертеж подготовки пола

УКАЗАНИЕ МЕР БЕЗОПАСНОСТИ

1. Перед началом работы проверьте надежность установки растяжек.
2. Периодически раз в месяц проверять надежность всех крепежных соединений, заделки каната на коуш, креплений к полу.
3. При появлении износа, трещин и деформации звеньев цепи, порванных прядей каната и других повреждений в растяжках, в стойках и стержне, эксплуатацию изделия не производить до полного устранения дефекта.
4. На перекладине должен заниматься только один человек.

УСЛОВИЯ ТРАНСПОРТИРОВАНИЯ И ХРАНЕНИЯ

Упакованная перекладина должна храниться в сухих, закрытых проветриваемых помещениях грузоотправителя и грузополучателя, при температуре от 0° до +20°С, на расстоянии не менее 1 м от отопительных приборов, при условии защиты изделия от прямого воздействия солнечных лучей, механических повреждений и воздействия агрессивных сред.

Изделие транспортируется в заводской упаковке любым крытым видом транспорта при температуре от -15°С до +50°С и влажности воздуха не более 85%.

ГАРАНТИЙНЫЕ ОБЯЗАТЕЛЬСТВА

Гарантийный срок эксплуатации – 24 месяца со дня приобретения перекладины потребителем.

Срок службы стержня – 2 года.

Внимание! Эксплуатация стержня перекладины более указанного срока службы не допускается.

Срок службы перекладины – 10 лет при условии замены стержня.

СВИДЕТЕЛЬСТВО О ПРИЕМКЕ

Перекладина соответствует конструкторской документации и утвержденным образцам и признана годной для эксплуатации.

Производитель оставляет за собой право вносить изменения в конструкцию без предварительного уведомления.

Дата выпуска _____

Ответственный за приемку _____

ООО «СТК-спорт»
107497 г. Москва, ул. Амурская, д. 15/1, стр. 2
+7 (495) 770-88-00, +7 (495) 741-88-15
www.stk-sport.ru, www.сткспорт.пф